

Digitální chladicí skříně - Remote Chladicí skříň digitální, 1 dveře, 670l (-2/+10°C), bez agregátu (CO2)

POL. #: _____

MODEL #: _____

PROJEKT # _____

SIS # _____

AIA # _____



725237 (ESP71FRRCO2)

CHL.SKŘÍŇ 670L,-2*+10°C,
DIGITAL, BEZ AGR, CO2 S
VENTILEM

Zkrácená specifikace

Položka č. _____

Chladicí skříň s plnými dveřmi, konstrukce z nerezové oceli 304 AISI, spodní vnější panel z antikorozního materiálu odolného vůči čistícím prostředkům. Velký digitální ovládací panel s tlačítky pro volbu vlhkosti (3 přednastavené úrovně vlhkosti), teplotním displejem a tlačítky pro nastavení, manuální aktivaci odmrazovacího cyklu a turbo cyklem (pro rychlé snížení teploty vložených potravin). Ovládání plně v souladu s HACCP včetně alarmů a historií. FROST WATCH CONTROL: energeticky úsporné, plně automatické odmrazování a to pouze tehdy, když je to nutné s následným odpařením kondenzátu horkým plynem. 3 čidla nepřetržitě monitorují provozní podmínky skříně. OPTIFLOW: nucená cirkulace vzduchu zezadu dopředu a odnímatelné vzduchové kanály poskytují rovnoměrné rozložení teploty a rychlé chlazení za jakýchkoliv podmínek.

75mm silná pěnová polyuretanová izolace s plnicím plynem cyklopentanem, který zaručuje objemovou stálost izolace a má minimální dopad na životní prostředí. Na místě zaměnitelné panty dveří, zámeč dveří a mikrospínač pro vypnutí ventilátoru při otevření dveří. Skrytý výparník garantuje vyšší skladovací kapacitu a méně problémů s korozí výparníku. Pro napojení na externí chladicí jednotku (objednává se zvlášť) - příprava pro napojení na CO2 s ventilem; nucená cirkulace vzduchu; vnitřní LED osvětlení. Provozní teplota: -2/+10°C. Pro okolní teplotu do +43°C. CFC a HCFC free. Dodáváno vč. 4 ks GN2/1 Rilsan roštových polic a 4 párů nerezových vodicích lišt. Příprava pro napojení konektoru RS485 k usnadnění připojení ke vzdálenému počítači a integrovaným systémům HACCP.

Hlavní funkce a vlastnosti

- Velký skladovací prostor pro GN2/1 nádoby/police na vodicích lištách s profilem proti překlopení nádob.
- OPTIFLOW: nucená cirkulace vzduchu zezadu dopředu a odnímatelné vzduchové kanály poskytují rovnoměrné rozložení teploty a rychlé chlazení za jakýchkoliv podmínek.
- Provozní teplotu lze nastavit v rozsahu od -2 do +10°C vyhovující různým požadavkům na skladování potravin.
- Skříň se 75mm silnou pěnovou izolací s Cyklopentanem jako hnacím plynem pro nejlepší izolační vlastnosti se 100% ochranou životního prostředí (teplotní vodivost: 0,020 W/m*K).
- Izolace výparníku 60mm snadno odnímatelná 1 úkonem.
- Rilsan roštové police pro lepší ochranu proti oděru.
- Konektivita - připraveno pro připojení a přístup k připojeným zařízením v reálném čase pomocí vzdáleného a datového monitorování (vyžaduje volitelné příslušenství).
- Plně dveře s panty vpravo.
- Integrovaný port RS485 pro usnadnění připojení ke vzdálenému počítači a integrovaným systémům HACCP.
- Výkon zaručen při okolní teplotě +40°C (klimatická třída 5).
- Velký digitální displej s bílými číslicemi pro zobrazení teploty skříně a nastavení, s možností manuální aktivace odmrazovacího cyklu a turbo cyklem (pro rychlé snížení teploty vložených potravin).
- Příprava pro napojení konektoru RS485 pro připojení ke vzdálenému počítači a integrovaným systémům HACCP.
- Vnitřní konstrukce se 44 pozicemi pro umístění roštů, což zajišťuje vyšší net kapacitu a větší úložný prostor.
- Možnost výběru 3 různých úrovní vlhkosti podle druhu potravin uložených uvnitř.
- Velký digitální displej s bílými číslicemi pro zobrazení teploty skříně a nastavení, s možností volby požadované úrovně vlhkosti. Bluetooth technologie umožňuje uchovávat historii dat HACCP a stahovat je prostřednictvím aplikace
- Electrolux Professional Fridge Control APP usnadňuje život našim zákazníkům (k dispozici od dubna 2024):
 - Monitorujte bezpečnost procesu skladování díky datům & alarmům HACCP pro přesnou kontrolu
 - Úspora času a snadná správa dat díky možnosti zasílat informace HACCP ve formátu Excel přímo na e-mailovou adresu
 - Rychlé operace: nastavení teploty skříně/vlhkosti/turbo chlazení a nastavení data/hodiny
- Tropikalizovaná jednotka.

SCHVÁLENO: _____

Konstrukce

- Konstrukce z ušlechtilé nerez oceli 304 AISI nejvyšší kvality.
- Vnitřní základna s oblými rohy, lisovaná z jednoho kusu.
- Oblé vnitřní rohy, lehce a rychle vyjímatelné police, nerezové vodící lišty, vzpěry a vzduchové kanály pro snadné čištění a vysoký hygienický standard.
- Nerezové vodící lišty a vzpěry snadno demontovatelné.
- Antikorozní vnější dno chrání proti možnému poškození při použití agresivních čisticích prostředků k čištění podlahy.
- Snadný přístup ke všem hlavním součástem pro jednoduchou údržbu.
- Zámek dveří.
- Pro napojení na oddělenou chladicí jednotku (objednává se zvlášť).
- Vč. solenoidového ventilu.
- Na nerezových, výškově stavitelných nohách (kolečka jako extra příslušenství).

Udržitelnost

- Energeticky úsporné automatické odpaření kondenzátu horkým plynem nahore.
- Chladivo R290 snižuje skleníkový efekt a poškození ozonové vrstvy.
- Struktura BEZÚDRŽBOVÉHO drátěného rámového kondenzátoru zabraňuje usazování prachu a mastnoty, takže odpadá pravidelné čištění a snižuje se spotřeba energie.
- CFC a HCFC free, vysoce ekologický typ chladiva: R290 (ekologický plyn v izolaci: cyklopentan). Uhlovodíkový chladicí plyn R290 pro nejmenší dopad na životní prostředí (GWP=3), s cílem omezit účinky skleníkových plynů a úbytek ozonové vrstvy.
- Skříň je certifikována ve třídě A, pro náročné pracovní podmínky (při okolní teplotě až +40°C a 40% vlhkosti) na základě Evropské směrnice o ekodesignu. Potenciální roční úspora nákladů nahrazením skříně ve třídě G skříní ve třídě A ekvivalentního objemu, se rovná úspoře 1150 kWh, tj. 300 € za každou vyměněnou skříň (při uvažovaných cenách energie 0,21 €/kWh a využitelném netto skladovacím objemu 503L).
- Štítek je v souladu s nařízením (EU) 2015/1094 v přenesené pravomoci komise ze dne 5. května 2015.
- Frost Watch Control: plně automatický odtávací cyklus je aktivován pouze v případě, kdy se na výparníku začne tvořit led. Doba trvání odtávacího cyklu je automaticky upravována podle stupně namražení.
- Lepší odmrazování a řízení ventilátoru výparníku - typ odmrazování se mění s nastavenou teplotou: elektricky při teplotě pod +2°C, zatímco při teplotě nad +2°C se provádí odmrazování prouděním vzduchu, a tím šetří energii.
- Odmínatelné, tříkomorové magnetické balonové těsnění zlepšuje izolaci a snižuje spotřebu energie a usnadňuje čištění.
- Vnitřní LED osvětlení s extra nízkou spotřebou a maximální životností
- CFC a HCFC free izolace.
- Dveřní spínač zastaví ventilátor při otevření dveří, aby studený vzduch zbytečně neopouštěl komoru, čímž šetří energii.

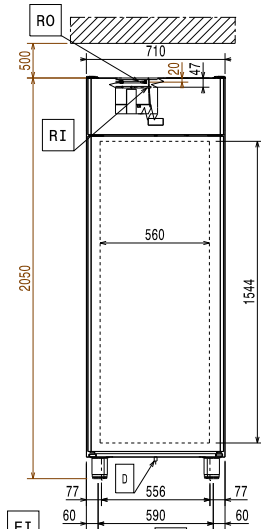
Příslušenství v ceně



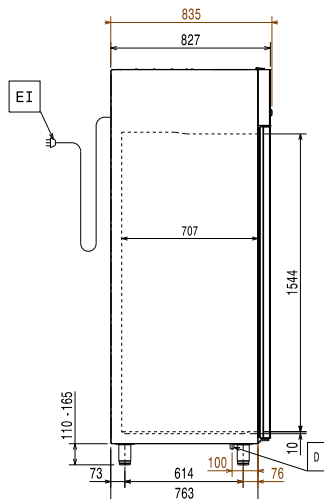
Digitální chladicí skříně - Remote
Chladicí skříň digitální, 1 dveře, 670l (-2/+10°C), bez agregátu (CO2)

Společnost si vyhrazuje právo provádět změny v produktech bez předchozího upozornění. Všechny informace byly správné v době tisku.

Zepředu

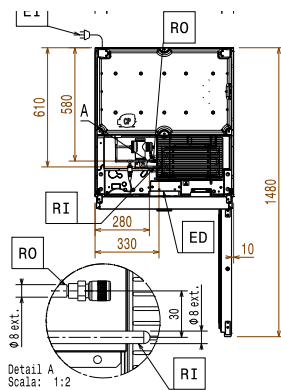


Boční



ED = El.napojení ext. jednotky RO = Napojení externí jednotky
 EI = Elektrické napojení
 RI = Napojení chlazení ext. jednotky

Shora



Elektro

Napětí:
 725237 (ESP71FRRCO2) 220-240 V/1 ph/50/60 Hz

Hlavní informace

Btto objem: 670 L
 Dveřní závěsy: Vpravo
 Vnější rozměry, Šířka: 710 mm
 Vnější rozměry, Hloubka: 835 mm
 Vnější rozměry, hloubka při otevřených dveřích: 1480 mm
 Vnější rozměry, Výška: 2050 mm
 Počet a typ dveří: 1 Plně
 Počet a typ roštů (příslušenství): 4 - GN 2/1
 Typ vnějšího materiálu: AISI 304 / Din. 1.4301
 Typ vnitřního materiálu: AISI 304 / Din. 1.4301
 Počet vsunů & rozteč: 44; 30 mm

Chladicí údaje

Chladicí výkon při vypařovací teplotě: -10 °C
 Provozní teplota min: -2 °C
 Typ chladiva: R744
 Funkční úroveň: S ventilátorem
 Izolace: 75 mm (Cyklopentan)
 Doporučený chladicí výkon: 412 W
 Výkon při teplotě výparníku: -10 °C
 Výkon při teplotě kondenzátoru: 55 °C
 Pro provoz při okolní teplotě: 43 °C
 Připojovací potrubí (dálkové) - výstupní: 9.5 mm
 Připojovací potrubí (dálkové) - přívodní: 6 mm

*Pozn:

Chladicí výkon kalkulován při přímé vzdálenosti 15m (potrubí).

ISO Certifikáty

ISO Standardy: ISO 9001; ISO 14001; ISO 45001; ISO 50001

Digitální chladicí skříně - Remote
 Chladicí skříň digitální, 1 dveře, 670l (-2/+10°C), bez agregátu (CO2)

Společnost si vyhrazuje právo provádět změny v produktech bez předchozího upozornění. Všechny informace byly správné v době tisku.